

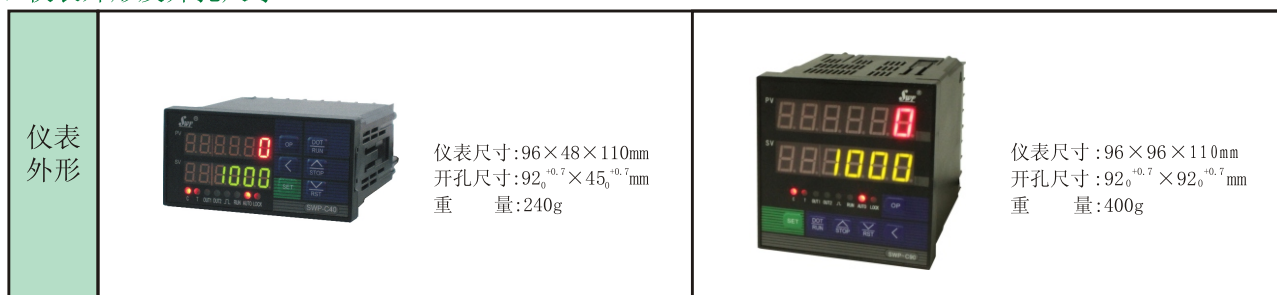
SWP-DS-TA/TB 计时/定时显示控制仪

该仪表采用8位微处理器，用户可通过二级参数的修改方便切换为计数或定时工作模式，并开放多种参数供用户二次组态。适用旋转编码器及其它脉冲信号输入场合。

一、仪表特点

- 1、定时器、计时器、计数器，多功能兼用
- 2、实现最高计数速度15Kcps
- 3、具有将输入信号进行比例缩放显示功能
- 4、参数断电永久保留及参数密码锁定
- 5、高亮度双六位LED数字显示
- 6、支持多机网络通讯，通讯协议自由设定
- 7、锁键功能（Key Lock）
- 8、多规格外形结构尺寸

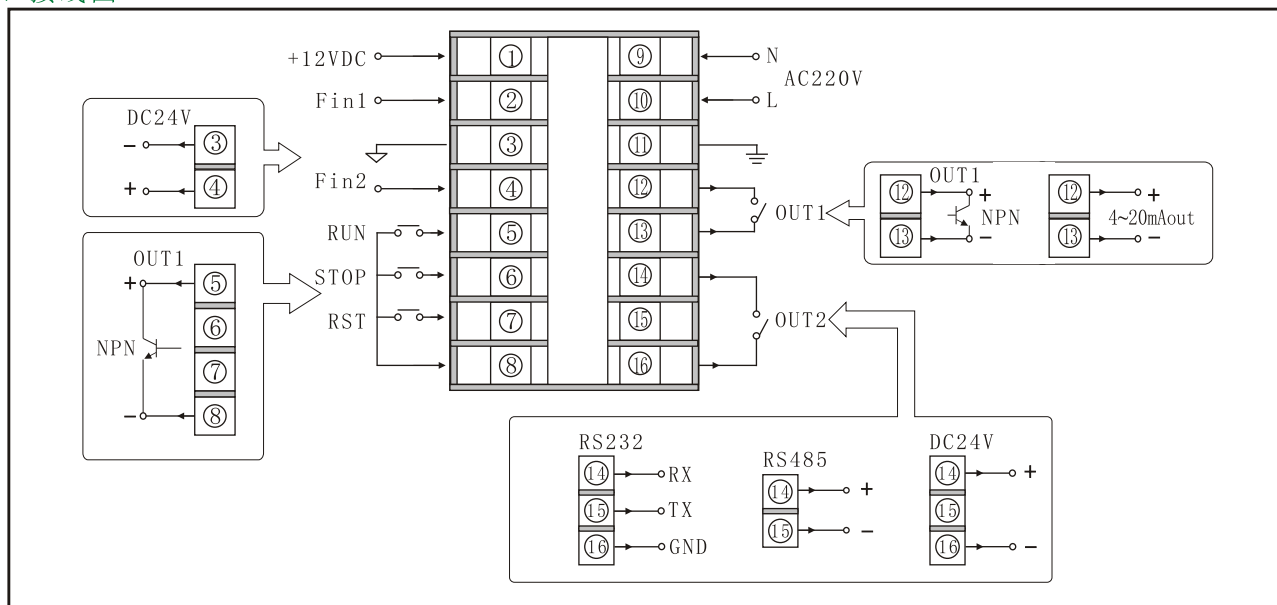
二、仪表外形及开孔尺寸



三、技术参数

显示方式	3.6英寸双六位LED显示小数点可选
显示范围	0.0000~999999字
输入频率	0~10KHz
测量误差	频率±1脉冲或0.1%FS
采样时间	0.01秒
输入电平	0~20V (H: +5~20V L: 0~2V)
输入阻抗	≥10K
供电	AC85~260V
工作环境	环境温度: 0~50℃ 相对湿度: ≤85RH 避免强腐蚀性气体

四、接线图



五、计时/定时显示控制仪型谱表

型 号	代 码									说 明
SWP-DS-	□□	□ □□	-□	□	-□	-□	□	-□	-□	双六位LED数码管显示仪表
功 能	TA									计时器
	TB									定时器
外 形 尺 寸		4								96×48mm
		9								96×96mm
控 制 方 式			01							测量显示
			03							位式控制
通 讯 方 式			0							无通讯
			2							通讯接口为RS-232
			8							通讯接口为RS-485
输 出 方 式			0							无控制输出
			1							继电器触点
			2							电流 4~20mA
			3							电流 0~10mA
			4							电压 1~5V
			5							电压 0~5V
			6							SCR-过零触发脉冲
		7							SSR-固态继电器	
输 入 方 式					C					电平信号输入
					D					开关量输入/触点信号（无源）
第 一 报 警 方 式						N				无报警（可省略）
						H				AL1上限报警
						L				AL1下限报警
第 二 报 警 方 式							N			无报警（可省略）
							H			AL2上限报警
							L			AL2下限报警
馈 电 输 出								P		DC24V馈电输出
								Q		DC12V馈电输出
供 电 方 式									W	DC24V供电
									T	AC85~260V 供电（开关电源）