

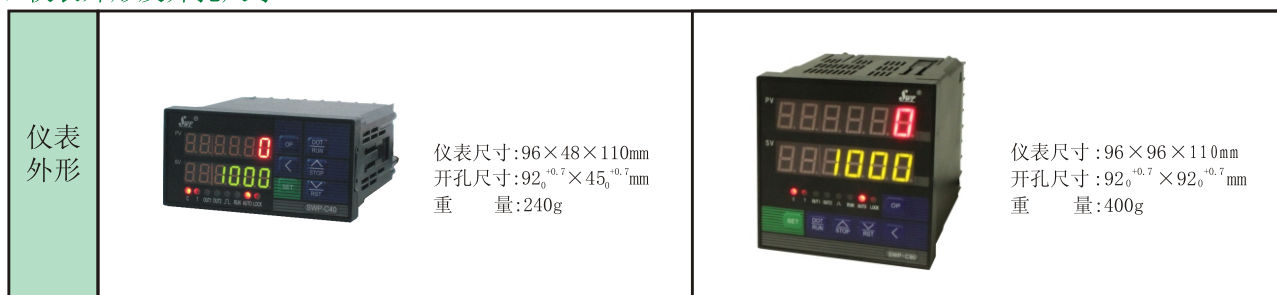
## SWP-DS-C 计数显示控制仪

该仪表采用8位微处理器，用户可通过二级参数的修改方便切换为计数或定时工作模式，并开放多种参数供用户二次组态。适用旋转编码器及其它脉冲信号输入场合。

### 一、仪表特点

- 1、定时器、计时器、计数器，多功能兼用
- 2、实现最高计数速度15Kcps
- 3、具有将输入信号进行比例缩放显示功能
- 4、参数断电永久保留及参数密码锁定
- 5、高亮度双六位LED数字显示
- 6、支持多机网络通讯，通讯协议自由设定
- 7、锁键功能（Key Lock）
- 8、多规格外形结构尺寸

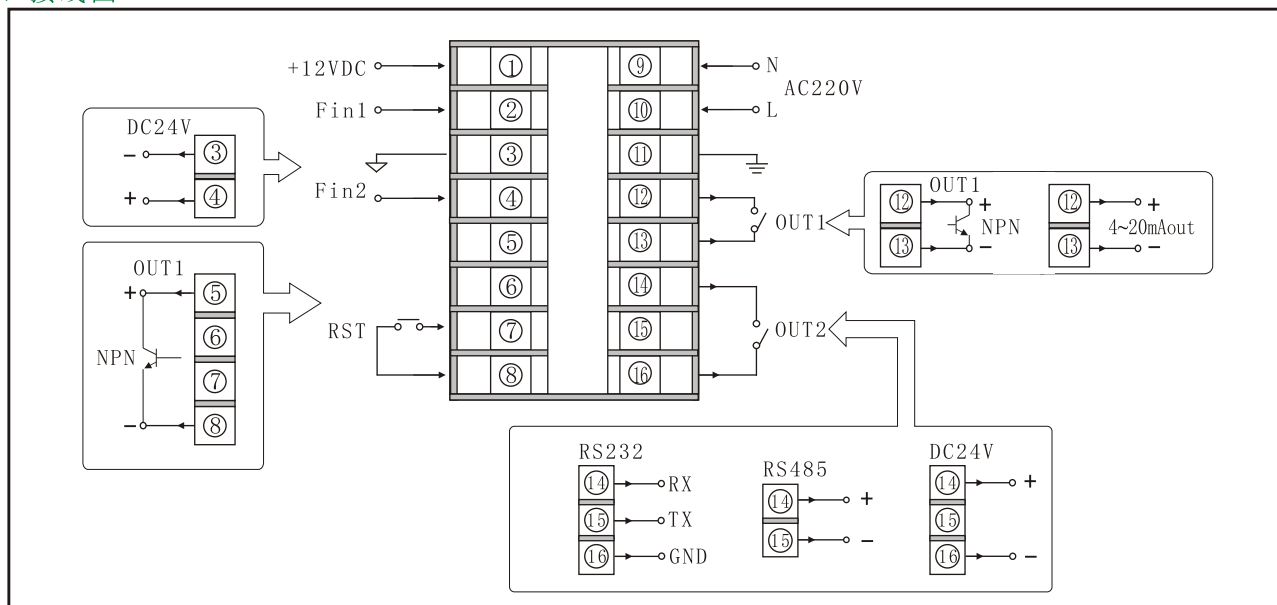
### 二、仪表外形及开孔尺寸



### 三、技术参数

显示方式	3.6英寸双六位LED显示小数点可选
显示范围	0.0000~999999字
输入频率	0~10KHz
测量误差	频率±1脉冲或0.1%FS
采样时间	0.01秒
输入电平	0~20V (H: +5~20V L: 0~2V)
输入阻抗	≥10K
供电	AC85~260V
工作环境	环境温度: 0~50℃ 相对湿度: ≤85RH 避免强腐蚀性气体

### 四、接线图



※ SWP-DS-C 计数显示控制仪

五、计数显示控制仪型谱表

型 号	代 码										说 明
SWP-DS-	□	□	□□	-□	□	-□	-□	□	-□	-□	双六位LED数码管显示仪表
功能	C										计数器
外形尺寸	4										96×48mm
	9										96×96mm
控制方式			01								测量显示
			03								位式控制
通讯方式			0								无通讯
			2								通讯接口为 RS-232
			8								通讯接口为 RS-485
输出方式			0								无控制输出
			1								继电器触点
			2								电流 4~20mA
			3								电流 0~10mA
			4								电压 1~5V
			5								电压 0~5V
			6								SCR-过零触发脉冲
		7								SSR-固态继电器	
输入方式				A							集电极开路信号输入 (OC门)
				B							射极开路信号输入 (OE门)
				C							电平信号输入
				D							开关量输入/触点信号 (无源)
				E							电流型脉冲信号输入
第一报警方式						N					无报警 (可省略)
						H					AL1上限报警
						L					AL1下限报警
第二报警方式							N				无报警 (可省略)
							H				AL2上限报警
							L				AL2下限报警
馈电输出								P			DC24V馈电输出
								Q			DC12V馈电输出
供电方式									W		DC24V供电
									T		AC85~260V 供电 (开关电源)

★以上C、E两种输入类型用户订货时请提供输入信号的幅值。如是电流型脉冲信号输入时，要提供输入信号为低时是多少毫安，输入信号为高时是多少毫安。